

Instalacje



SIECI GAZOWE



SIECI WODOCIĄGOWE



SIECI KANALIZACYJNE



SIECI CIEPŁOWNICZE



DROGOWNICTWO

SKŁADY „KROPELEK”

SKŁADY „PECEFAŁ”

SKŁADY „ŻELIWIARZ”

1. 519. I. CENNIK PODSTAWOWY SIECI GAZOWE SZYNY MONTAŻOWE ZE STOPKĄ TYPU C

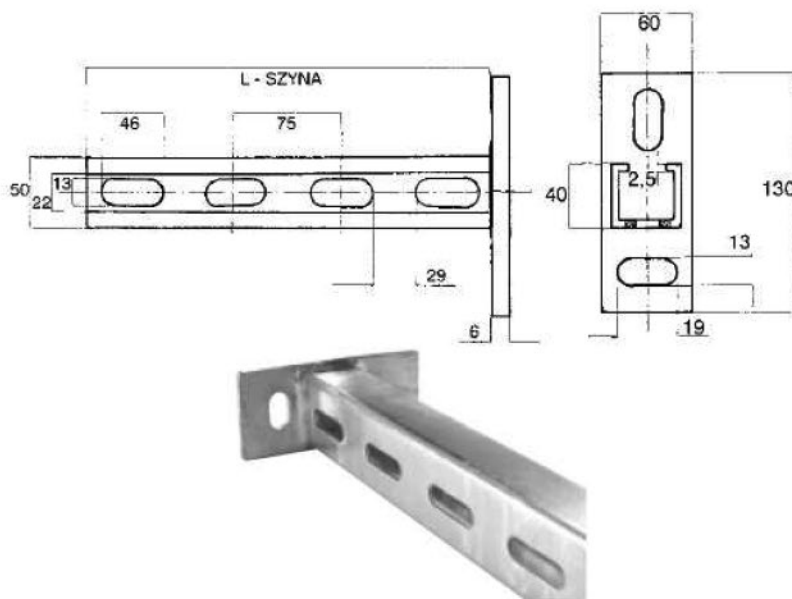
EDYCJA I 2013. STAN NA DZIEŃ 2013.04.01

Zastosowanie

Do przenoszenia obciążeń przy montażu rur, ciągów kablowych, kanałów konstrukcyjno - stalowych, jako podwieszenia w budownictwie ogólnym.

Materiał

Stal ST 37 - 2 wg DIN EN 10 025.
Stal ocynkowana ogniowo.



INFORMACJE TECHNICZNE ORAZ WYCENY INWESTYCYJNE U NASZYCH DORADCÓW

TAŚMY I FOLIE
BUDOWLANE

TAŚMY I FOLIE
OPAKOWANIOWE

MATERIAŁY IZOLUJĄCE
I USZCZELNIAJĄCE

SYSTEMY DOCIEPLEŃ
BUDYNKÓW

BEZPIECZEŃSTWO
I HIGIENA PRACY

Chemia

Kropelek:

kontakt bezpośredni: +48 505 657 795

magazyn dla dostaw 114SIW: ul. Handlowa 2, 41-807 Zabrze
sklad.kropelek.zabrze@orangeseven.pl

Pecefał:

kontakt bezpośredni: +48 505 657 795

magazyn dla dostaw 114SIK: ul. Handlowa 2, 41-807 Zabrze
sklad.pecefal.zabrze@orangeseven.pl

Żeliwiarz:

kontakt bezpośredni: +48 505 657 795

magazyn dla dostaw 111SID: ul. Cegielnia Murcki 5, 40-749 Katowice
sklad.zeliwiarz.katowice@orangeseven.pl

Adres do korespondencji i fakturowania: Orange Seven, ul. Opolskiego 1/21, 41-500 Chorzów